

Warranty Information

MTX products purchased in the United States from an authorized MTX dealer, is guaranteed against defects in material and workmanship for a period of TWO YEARS from the date purchased by the end user, and limited to the original retail purchaser of the product. Product found to be defective during that period will be repaired or replaced by MTX at no charge. This warranty is void if it is determined that unauthorized parties have attempted repairs or alterations of any nature. Warranty does not extend to cosmetics or finish. Before presuming a defect is present in the product, be certain that all related equipment and wiring is functioning properly. MTX disclaims any liability for other incurred damages resulting from product defects. Any expenses incurred in the removal and reinstallation of product is not covered by this warranty. MTX's total liability will not exceed the purchase price of the product. If a defect is present, your authorized MTX dealer may be able to effect repairs.

Proof of purchase is required when requesting service, so please retain your sales receipt and take a moment to register your product on line at mtx.com. Also a Return Authorization number (RA) is required before shipping product back to MTX, call 800-556-2888 or 608-328-5560.



1 Mitek Plaza
Winslow, IL 61089
815-367-3000
800-225-5689
www.mtx.com

CT8SW / CT10SW Powered Home Subwoofer Owner's Manual

NOTES

EN CAS DE PROBLÈME

Le nouveau subwoofer, une fois configuré et réglé, offre des années de plaisir d'écoute de films et musiques. Cependant, en cas de problème avec l'équipement, consulter le tableau d'aide suivant afin d'identifier le problème.

Problèmes

- 1) Le subwoofer émet un bruit fort à la mise en marche.
- a) DEL d'état éteinte
- b) Lumière rouge allumé
- c) Lumière verte allumée
- 3) Le subwoofer a une sortie faible.
- 4) La sortie du subwoofer présente des distorsions à volume élevé.
- 5) La sortie du subwoofer présente des distorsions à faible volume.
- 6) Le subwoofer ronfle ou bourdonne.
- ### **Diagnostic**
- A)** le circuit de silencieux est défectueux. Renvoyer l'équipement pour réparation.
- A)** Le fil d'alimentation n'est pas branché.
B) Le fusible d'alimentation a sauté. Débrancher le cordon d'alimentation de la prise murale, puis vérifier le fusible.
C) Le fusible interne a sauté. Renvoyer l'équipement pour réparation.
- A)** Aucun signal n'atteint l'équipement. Vérifier les branchements du récepteur ou du préamplificateur.
B) Le commutateur d'alimentation est en position d'arrêt. Placer le commutateur sur le mode d'attente ou de marche
- A)** Le signal est présent mais la commande de niveau d'entrée est réglée au minimum.
- A)** La commande de niveau d'entrée est réglée trop bas.
B) En cas d'utilisation d'entrées de niveau haut, les canaux gauche et droit ne sont pas raccordés en phase. Vérifier le câblage.
- A)** Le volume du subwoofer est trop élevé, causant une saturation de l'amplificateur. Réduire le réglage de la commande de niveau d'entrée.
B) Le signal du récepteur, de l'amplificateur ou du préamplificateur présente des distorsions entraînées par la saturation. Réduire le volume du système ou la commande de tonalité grave.
C) L'électronique du subwoofer est défectueuse. Renvoyer l'équipement pour réparation.
- A)** Le signal du récepteur, de l'amplificateur ou du préamplificateur présente des distorsions causées par une électronique défectueuse.
B) Les fils de connexion du signal au subwoofer sont court-circuités. Vérifier le câblage.
C) L'électronique du subwoofer est défectueuse. Renvoyer l'équipement pour réparation.
- A)** Problème de mise à la terre ou boucle de terre. Vérifier le câblage.
B) Isoler le problème en retirant tous les câbles de branchement et en montant la commande de niveau d'entrée du subwoofer. S'il y a encore du bruit, l'électronique du subwoofer est défectueuse. Renvoyer l'équipement pour réparation



CAUTION
RISK OF ELECTRIC SHOCK DO NOT OPEN
WARNING: SHOCK HAZARD, DO NOT OPEN AVIS: RISQUE DE CHOC ELECTRIQUE - NE PAS OUVRIR.
CAUTION: TO REDUCE THE RISK OF ELECTRIC SHOCK DO NOT REMOVE COVER (OR BACK) NO USER SERVICABLE PARTS INSIDE REFER TO SERVICING TO QUALIFIED PERSONNEL




The lightning flash with arrowhead symbol, within an equilateral triangle, is intended to alert the user to the presence of uninsulated "dangerous voltage" within the product's enclosure that may be of sufficient magnitude to constitute a risk of electric shock to person.

The exclamation point within a equilateral triangle is intended to alert the user to the presence of important operating and maintenance (servicing) instructions in the literature accompanying the product.

CAUTION: TO PREVENT ELECTRIC SHOCK, MATCH WIDE BLADE OF PLUG TO WIDE SLOT, FULLY INSERTED.

IMPORTANT SAFETY INSTRUCTIONS

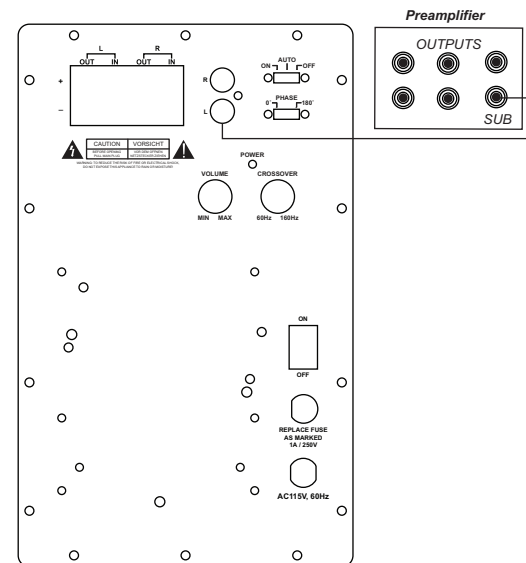
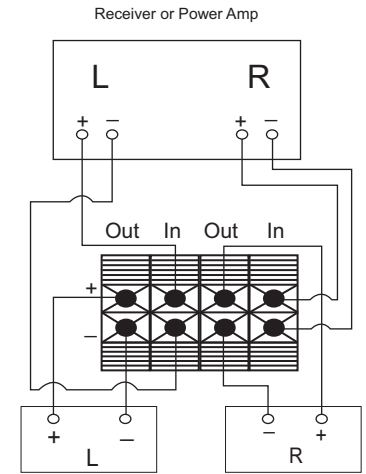
- 1) Read, follow and retain all safety and operating instructions.
- 2) Attachments – Do not use attachments not recommended by the product manufacturer as they may cause hazards.
- 3) Water and Moisture – Do not use this product near water – for example, near a bath tub, wash bowl, kitchen sink, or laundry tub; in a wet basement; or near a swimming pool; and the like.
- 4) Accessories – Do not place this product on an unstable cart, stand, tripod, bracket, or table. The product may fall, causing serious injury to a child or adult, and serious damage to the product. Place on stable, horizontal surface using the four foam feet. 
- 5) Ventilation – Slots and openings in the cabinet are provided for ventilation and to ensure reliable operation of the product and to protect it from overheating, and these openings must not be blocked or covered. The openings should never be blocked by placing the product on a bed, sofa, or other similar surface. This product should not be placed in a built-in installation such as a bookcase or rack unless proper ventilation is provided.
- 6) Power Sources – This product should be operated only from the type of power source indicated on the marking label. If you are not sure of the type of power supply to your home, consult your product dealer or local power company. For products intended to operate from battery power, or other sources, refer to the operating instructions.
- 7) Grounding or Polarization – This product is equipped with a polarized alternating-current line plug (a plug having one blade wider than the other). This plug will fit into the power outlet only one way. This is a safety feature. If you are unable to insert the plug fully into the outlet, try reversing the plug. If the plug should still fail to fit, contact your electrician to replace your obsolete outlet. Do not defeat the safety purpose of the polarized plug.
- 8) Power-Cord Protection – Power-supply cords should be routed so that they are not likely to be walked on or pinched by items placed upon or against them, paying particular attention to cords at plugs, convenience receptacles, and the point where they exit from the product.
- 9) Overloading – Do not overload wall outlets, extension cords, or integral convenience receptacles as this can result in a risk of fire or electric shock.
- 10) Object and Liquid Entry – Never push objects of any kind into this product through openings as they may touch dangerous voltage points or short-out parts that could result in a fire or electric shock. Never spill liquid of any kind on the product.
- 11) Servicing – Do not attempt to service this product yourself as opening or removing covers may expose you to dangerous voltage or other hazards. Refer all servicing to qualified service personnel.....
 - a) When the power-supply cord or plug is damaged.
 - b) If liquid has been spilled, or objects have fallen into the product.
 - c) If the product has been exposed to rain or water.
 - d) If the product does not operate normally by following the operating instructions. Adjust only those controls that are covered by the operating instructions.
 - e) If the product has been dropped or damaged in any way.
- 12) Replacement Parts – When replacement parts are required, be sure the service technician has used replacement parts specified by the manufacturer or have the same characteristics as the original part. Unauthorized substitutions may result in fire, electric shock, or other hazards.
- 13) Safety Check – Upon completion of any service or repairs to this product, ask the service technician to perform safety checks to determine that the product is in proper operating condition.
- 14) Heat – The product should be situated away from heat sources such as radiators, heat registers, stoves, or other products (including amplifiers) that produce heat.

CÂBLAGE ET BRANCHEMENTS

Mettre le subwoofer et les autres équipements hors tension avant de procéder aux branchements.

Installation avec entrées de niveau haut-parleur

A) Pour les amplificateurs présentant un ensemble de branchements de haut-parleur, Si un branchement de sortie de préamplificateur n'est pas disponible sur l'amplificateur ou le récepteur, le subwoofer peut être branché à l'aide des sorties de haut-parleur de l'équipement. Ces branchements s'effectuent à l'aide de fil de raccordement de haut-parleur ou de cordon de lampe de calibre 16 ou 18 du commerce. Reliez vos bornes de rendement de haut-parleur d'amplificateurs aux bornes d'entrée de niveau du haut-parleur de subwoofer et reliez vos haut-parleurs aux sorties de niveau élevé.



B) À utiliser avec les récepteurs et les préamplificateurs audiovisuels qui présentent des sorties de niveau ligne de canal 5.1

Si le préamplificateur ou le récepteur présente une seule sortie « subwoofer » ou une sortie « LFE », raccorder un câble blindé de la sortie du préamplificateur à l'une des entrées de niveau de ligne du subwoofer. Si besoin est, utiliser l'un des adaptateurs RCA à angle droit fournis pour dégager de la place pour les câbles.

Liaison sans fil

Pour un fonctionnement sans fil, utiliser l'émetteur **Soundlier Maestro** et le récepteur **Soundlier MaestroSWR**. La liaison sans fil permet au subwoofer de fonctionner sans fil de la même façon que si les entrées haut ou bas niveau étaient utilisées.

PLACEMENT OU POSITIONNEMENT

Le nouveau subwoofer fonctionne bien dans divers emplacements. Toutefois, son positionnement dans la salle d'écoute affecte sa performance. Comme les longueurs d'onde reproduites par le subwoofer sont grandes par rapport à sa taille, ces sons sont de nature omnidirectionnelle. Cela signifie que le positionnement du subwoofer par rapport aux haut-parleurs principaux gauche et droit n'affecte pas les repères directionnels qu'ils donnent.

Comme les sons entendus sont une combinaison de sons directs du haut-parleur et du son réfléchi par les murs, le plafond et le sol de la salle d'écoute, la position du subwoofer par rapport aux limites de la pièce affecte l'écoute aux basses fréquences. Dans cette gamme de basses fréquences, les dimensions de la plupart des salles sont comparables aux longueurs d'onde de ces sons. Lorsque le son se propage et se réfléchit dans la pièce, des « ondes stationnaires » sont créées. À la position d'écoute, ces trains d'ondes stationnaires de sons réfléchis s'ajoutent en phase et hors phase en créant de grandes variations dans la réponse que l'auditeur entend.

En règle générale, le placement du subwoofer près d'un coin de la pièce augmente son niveau général de sortie mais génère plus d'ondes stationnaires dans la pièce et peut entraîner une réponse moins uniforme. Le placement du subwoofer le long d'un mur entraîne généralement une sortie acoustique plus faible mais une réponse plus régulière. Un positionnement en milieu de pièce suggère la réponse la plus régulière avec la capacité de sortie moindre. Bien entendu, tout positionnement est un compromis entre la performance acoustique et l'association esthétique de l'enceinte du subwoofer avec le décor et les meubles de la pièce. Ne pas craindre de faire des essais de positionnement du subwoofer dans la pièce pour obtenir les meilleurs résultats possibles en position d'écoute. Comme pour tout autre essai d'écoute, utiliser une musique familière à forte teneur en graves.

CONFIGURATION ET RÉGLAGE

Après avoir sélectionné un emplacement initial du subwoofer et l'avoir raccordé au système, s'asseoir dans la position d'écoute normale et demander à quelqu'un de faire les réglages suivants :

- A)** Dans le cas d'entrées de niveau de ligne et de réception de signal sur toute la gamme par les haut-parleurs principaux, régler la commande de fréquence de transition du subwoofer à sa position extrême dans le sens antihoraire, de 60Hz.
- B)** Régler le commutateur de polarité sur la position « normale » et la commande de niveau sur la position à fond dans le sens antihoraire, sur « minimum ».
- C)** Couper la correction physiologique et régler la commande de tonalité grave de l'amplificateur principal sur la position neutre.
- D)** Utiliser une musique familière présentant suffisamment de graves et faire fonctionner la chaîne principale à un niveau de volume modéré.
- E)** Tourner lentement la commande de niveau du subwoofer dans le sens des aiguilles d'une montre jusqu'à obtenir un bon équilibre entre la sortie basse fréquence du subwoofer et les fréquences supérieures et mi-graves des haut-parleurs principaux.
- F)** Basculer le commutateur de polarité de « normale » à « inversée » pour déterminer la position qui entraîne le plus de sortie de graves générale. Laisser le commutateur dans la position qui donne le plus haut niveau de sortie.
- G)** Tourner lentement la commande de fréquence de transition de subwoofer pour obtenir la meilleure combinaison entre le niveau du subwoofer et les haut-parleurs principaux dans la région de transition mi-graves. Une avance exagérée de la commande cause une « résonance grave » dans le son général et donne un son contre nature aux voix mâles.

ENTRETIEN ET NETTOYAGE

Le subwoofer est recouvert de vinyle durable et peut être essuyé avec un chiffon humide si besoin est lorsque le commutateur d'alimentation est en position d'arrêt. Éviter d'utiliser des fluides de nettoyage et des détergents agressifs.

CONGRATULATIONS...

... on your purchase of a MTX powered subwoofer system. Your new subwoofer is one of the most exciting home entertainment electronic products available, adding impact and realism to recorded music and the wide variety of movies to be found on a videotape, laser disc, DVD and off-the-air broadcasts.

SUBWOOFER FEATURES

- High efficiency amplifier
- Versatile hook-up and operation
- Low distortion woofer
- Optimal enclosure

UNPACKING/PRE-INSTALLATION INSTRUCTION

Unpack your new subwoofer carefully, keeping the carton and packing material for future use. Check the condition of your unit, reporting any damage which may have occurred in transit to your dealer or shipping company.

GLOSSARY

The following list of terms with their definitions is offered as a help in understanding the set-up and operation of your subwoofer.

Crossover - an electrical filter with lo-pass or hi-pass characteristics that divides the frequency range into bands of low, middle, or high frequencies to match the capabilities of specialized loudspeakers like subwoofers that are only effective at reproducing limited frequency ranges. The crossover frequency is the frequency where the filter begins to attenuate or reduce the level of the signal.

Full Range - refers to signals which cover the entire audio frequency span from 20 Hz to 20 kHz.

Hi-Pass - a type of filter circuit that allows high frequencies to pass, while reducing the level of low frequencies with the transition from high to low occurring at the crossover frequency. The rate of reduction of the signal is called the attenuation rate or slope and is measured in decibels (dB) over a change in frequency of one octave, which is a doubling or halving of frequency.

Impedance - the resistance to the flow of current in an alternating current circuit (such as with music). Line level circuits are typically a high impedance of several thousand ohms, while speaker level circuits are usually a low impedance of a few ohms.

Line Level - the type of signal produced at the outputs of preamplifiers, tape decks, CD players, etc., with a typical value of a volt or less in a high impedance circuit. Sometimes called low level signals, they are routed using shielded cables which are usually terminated with RCA phono connectors.

Lo-Pass - a type of filter circuit that allows low frequencies to pass, while reducing the level of high frequencies with the transition from low to high occurring at the crossover frequency.

Speaker Level - the type of signal produced at the outputs of power amplifiers that may be many volts in a low impedance circuit. Sometimes called high level signals, they are routed using two conductor wire of 18 gauge or larger.

EXPLANATION OF FEATURES AND CONTROLS.

1) Phase Switch: This two position switch allows the best match of acoustic output between the subwoofer and the main stereo speakers in the region of the crossover frequency between them. The "normal" position maintains phase from input to output, the "reverse" position changes polarity or phase by 180 degrees.

2) Power Switch: This three position switch controls the power status of the subwoofer.

Off: Turns the unit off.

Auto: Places the unit in the standby mode, in this mode the subwoofer will automatically turn on when an audio signal is applied to either the high or low level inputs.

On: Turns the unit on regardless of whether a signal is present or not.

3) Subwoofer Crossover: This rotary control adjusts a variable low pass filter to set the upper frequency at which the output of the subwoofer begins to roll-off. Continuously variable from 60Hz to 160Hz.

4) Line Level Input: These RCA jacks accept a full range signal from the preamplifier output of a receiver or pre amplifier. This signal is processed and amplified to power the subwoofer.

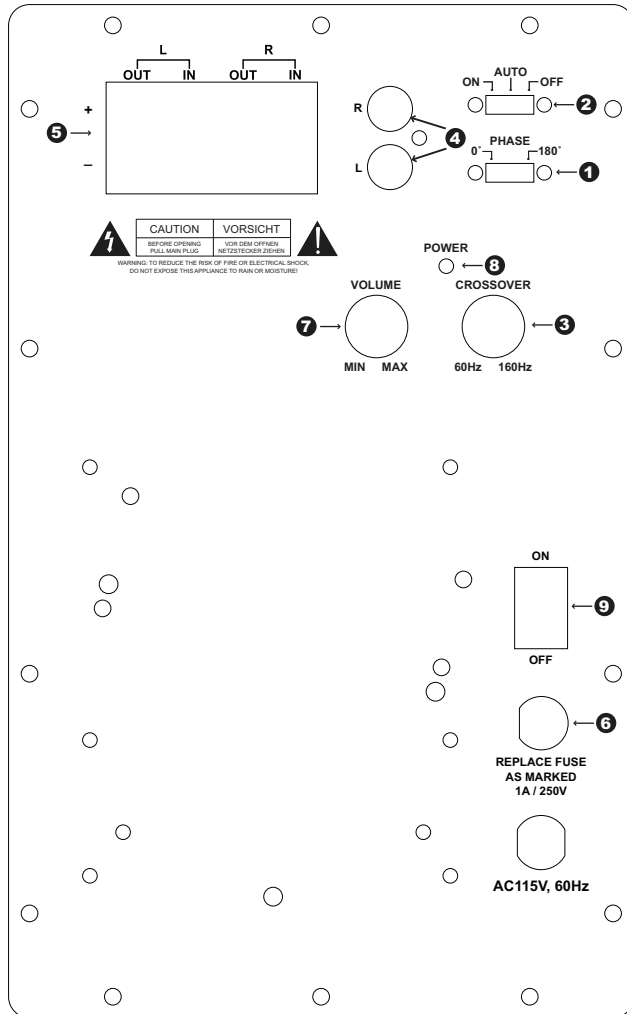
5) Speaker Level Input and Outputs: These spring loaded terminals for speaker wire accept a stereo, speaker level full range signal from a receiver or power amplifier and then route it to you stereo speakers. This signal is processed and amplified to power the subwoofer.

6) Fuse: For continued protection replace fuse with same type and size listed.

7) Level Control: This rotary control adjusts the loudness of the subwoofer.

8) Status LED: This two color LED shows the status of the subwoofer electronics. "Red" indicates that the amplifier is plugged in and the power switch is either off or in standby mode with no input signal present. "Green" indicates that the amplifier is operating with signal present at the input.

9) Main Power Switch: This switch controls the overall power status of the subwoofer. Must be in the "ON" position for the subwoofer to operate.



EXPLICATION DES CARACTÉRISTIQUES ET COMMANDES

1) Commutateur de phase: Ce commutateur à deux positions permet le meilleur ajustage de la sortie acoustique entre le subwoofer et les haut-parleurs stéréo principaux dans la région de fréquence de transition entre eux. La position « normale » maintient la phase de l'entrée à la sortie, la position « inverse » change la phase de 180 degrés.

2) Commutateur d'alimentation: Ce commutateur à trois positions commande l'état d'alimentation du subwoofer.

Off (arrêt): Coupe l'équipement.

Auto: Place l'équipement en mode d'attente. Dans ce mode le subwoofer se met automatiquement sous tension lorsqu'un signal audio est appliqué aux entrées de haut ou bas niveau.

On (marche): Met l'équipement sous tension, qu'un signal soit présent ou non.

3) Filtre de subwoofer: Cette commande rotative permet de régler un filtre passe-bas variable pour définir la fréquence supérieure à laquelle la sortie du subwoofer commence à s'atténuer. Elle varie en continu de 60 à 160 Hz.

4) Entrée de niveau de ligne: Ces jacks RCA acceptent un signal sur toute la gamme de la sortie préamplificateur d'un récepteur ou d'un préamplificateur. Ce signal est traité et amplifié pour alimenter le subwoofer.

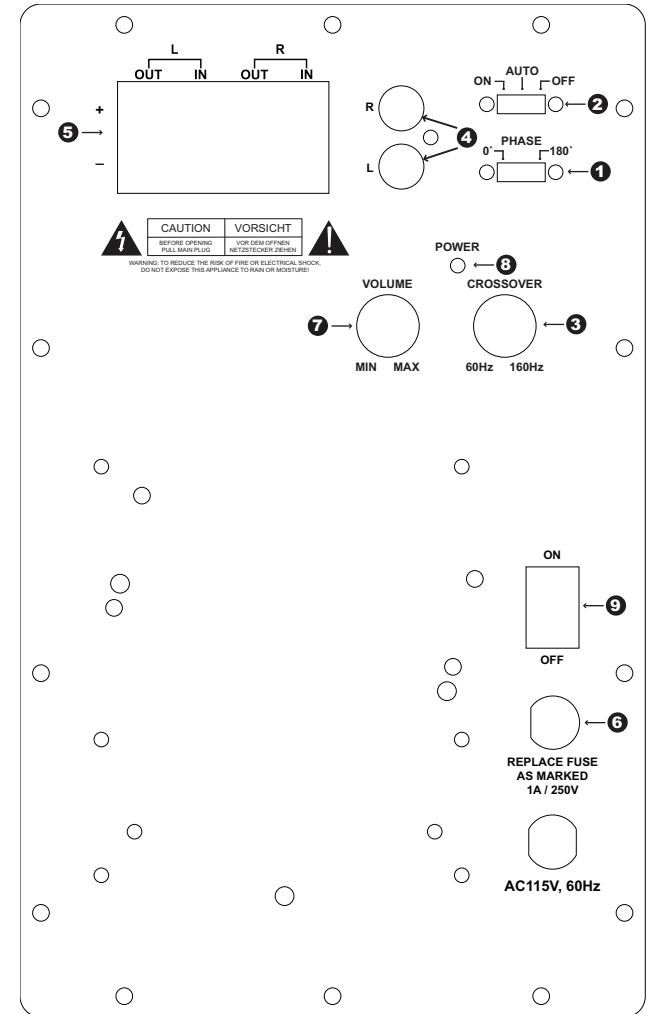
5) Entrées et sorties de niveau enceinte: Ces bornes à ressorts pour fils d'enceintes permettent de recevoir la totalité du signal stéréophonique d'un récepteur ou d'un amplificateur, puis de l'envoyer vers les enceintes stéréophoniques. Ce signal est traité et amplifié pour l'alimentation du subwoofer.

6) Fusible: Pour une protection continue, remplacer le fusible par un de même type et de même taille.

7) Commande de niveau: Cette commande rotative permet de régler la sonie du subwoofer.

8) DEL d'état: Cette DEL bicolore montre l'état de l'électronique du subwoofer. « Rouge » indique que l'amplificateur est branché et le commutateur d'alimentation est soit coupé soit en mode d'attente sans signal d'entrée présent. « Vert » indique que l'amplificateur fonctionne avec le signal présent à l'entrée.

9) Interrupteur principal d'alimentation: Cet interrupteur commande l'alimentation principale du subwoofer. Il doit être en position « ON » pour permettre le fonctionnement du subwoofer.



FÉLICITATIONS

... pour votre achat d'un système subwoofer domestique à alimentation MTX. Ce nouveau subwoofer, l'un des appareils audiovisuels domestiques les plus passionnants, ajoute des effets et du réalisme à la musique enregistrée et à toute une variété de films sur vidéocassette, disque laser, DVD et radiotélévisés.

CARACTÉRISTIQUES DU SUBWOOFER

- Amplificateur haute efficacité
- Branchement et fonctionnement polyvalents
- Haut-parleurs de graves à faible distorsion
- Enceintes optimales

DÉBALLAGE

Déballer soigneusement le nouveau subwoofer, mettre la caisse et les matériaux d'emballage de côté pour un usage ultérieur. Vérifier l'état de l'équipement, en signalant tout dommage occasionné par le transport à votre commerçant ou à l'entreprise de transport.

GLOSSAIRE

La liste suivante de termes accompagnés de leurs définitions, offerte à titre indicatif, permet de mieux comprendre la configuration et le fonctionnement du subwoofer.

Filtre d'aiguillage: filtre électrique à caractéristiques passe-bas ou passe-haut qui divise la gamme de fréquences en bandes de fréquences basses, moyennes ou hautes pour correspondre aux capacités de haut-parleurs spécialisés tels que les subwoofers qui ne sont efficaces que pour reproduire des gammes de fréquences limitées. La fréquence de transition est la fréquence où le filtre commence à atténuer ou à réduire le niveau du signal.

Gamme complète: se rapporte aux signaux qui couvrent toute la gamme de fréquences audio de 20 à 20 000 Hz.

Passe-haut: type de filtre qui laisse passer les hautes fréquences, tout en réduisant le niveau des basses fréquences avec la transition de haut à bas se produisant au niveau de la fréquence de transition. Le taux de réduction du signal appelé taux d'atténuation ou pente, est mesuré en décibels (dB) sur une plage de fréquences d'une octave, qui double ou réduit de moitié la fréquence.

Impédance: la résistance au passage du courant dans un circuit de courant alternatif (comme avec la musique). Les circuits de niveau de ligne ont généralement une forte impédance de plusieurs milliers d'ohms, alors que les circuits au niveau du haut-parleur ont généralement une impédance faible de quelques ohms.

Niveau de ligne: type de signal produit aux sorties des préamplificateurs, des platines de bande magnétique, des lecteurs de CD, etc., avec une valeur typique d'un volt ou moins dans un circuit de forte impédance. Parfois appelés signaux de bas niveau, ils sont acheminés à l'aide de câbles blindés généralement terminés par des connecteurs RCA.

Passe-bas: type de circuit filtre qui laisse passer les basses fréquences, tout en réduisant le niveau des hautes fréquences avec la transition de bas à haut se produisant au niveau de la fréquence de transition.

Niveau de haut-parleur: type de signal produit aux sorties des amplificateurs de puissance qui peuvent être de plusieurs volts dans un circuit faible impédance. Parfois appelés signaux de haut niveau, ils sont acheminés à l'aide d'un fil à deux conducteurs de jauge 18 ou plus.

PLACEMENT OR POSITIONING

Your new subwoofer will work well in a variety of locations. However, placement in your listening room will affect its performance. Since the wavelengths of sound reproduced by your subwoofer are large compared to its size, those sounds are omni-directional in nature. This means that locating your subwoofer in relation to your left and right main speakers will not affect the directional cues which they provide.

Because the sounds you hear are a combination of direct sound from the speaker and reflected sound from the walls, ceiling, and floor of your listening room, placement of the subwoofer in relation to room boundaries changes the balance of what you hear at low frequencies. In that low frequency range, the dimensions of most rooms are comparable to the wavelengths of those sounds. As sound propagates and reflects in the room, "standing waves" are created at frequencies where the wavelength of sound or multiples of the wavelength are equal to one of the dimensions of the room. At your listening position, these standing wave patterns of reflected sound add together in and out of phase causing large variations in the response that you hear.

As a general rule, locating your subwoofer near the corner of the room will increase its overall output, but will excite more standing waves in the room and may result in a more uneven response. Locating your subwoofer along a wall will usually mean less acoustic output but a somewhat smoother response. A middle of the room location would suggest the smoothest response with the least output capability. Of course, any location will be a compromise between acoustic performance and the aesthetic blend of the subwoofer enclosure with the decor and furnishings of your room. Don't be afraid to experiment with the location of your subwoofer in your room for the best results at your listening position. As with any other listening test, use program material that you are familiar with that has substantial bass content.

SET-UP AND ADJUSTMENT

After you have selected an initial location for your subwoofer and have connected it into your system, have a seat in your normal listening position and have someone help you with the following adjustments:

- A) If you are using the line level inputs and your main speakers are receiving a full range signal, set the subwoofer crossover frequency control to its full counterclockwise position of 60Hz.
- B) Set the polarity switch to the "normal" position and the level control to the full counterclockwise position at "minimum".
- C) Turn off the loudness control and set the bass tone control on your main amplifier to the flat position.
- D) Use familiar program material that has substantial bass content and play your main system at a moderate volume level.
- E) Slowly rotate the subwoofer level control clockwise until a good balance is achieved between the low frequency output of your subwoofer and the mid bass and upper frequencies from your main speakers.
- F) Change the polarity switch from "normal" to "reverse" to determine which position results in the most overall bass output. Leave the switch in the position that gives the highest output level.
- G) Slowly rotate the subwoofer crossover frequency control clockwise to attain the best blend between the level of the subwoofer and the main speakers in the midbass crossover region. Advancing the control too far will cause a "boominess" in the overall sound and will add an unnatural "chesty" quality to male voices.

CARE AND CLEANING

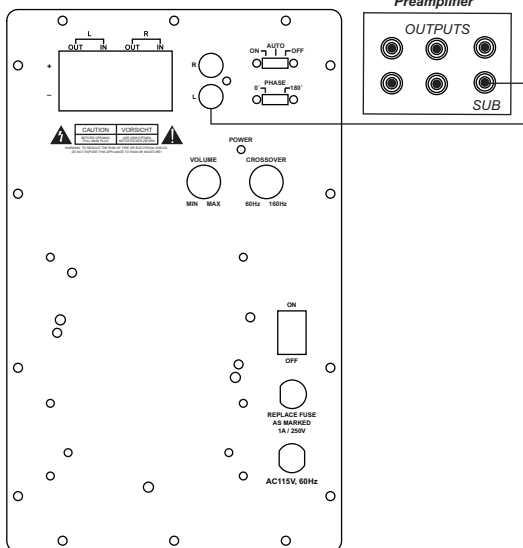
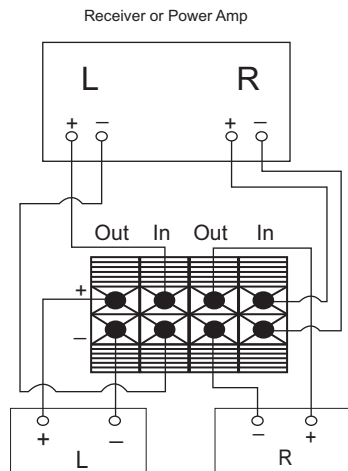
Your subwoofer is finished in a durable vinyl and may be wiped clean with a damp cloth as needed when the power switch is turned off.

WIRING AND CONNECTIONS

Turn off all power to your subwoofer and other equipment before making any connections.

Installation using speaker level inputs / outputs

A) For amplifiers with one set of speaker connections: If a preamplifier output connection is not available on your amplifier or receiver, your subwoofer can be connected using your equipment's speaker outputs. These connections are made using commonly available 18 or 16 gauge lamp cord or speaker hook-up wire. Observe correct polarity by connecting red(+) to red(+) and black(-) to black(-) for both left and right channels. Connect your amplifiers speaker output terminals to the subwoofer's speaker level input terminals and connect your speakers to the high level outputs.



B) For use with A/V preamps and receivers that have 5.1 channel line level outputs.

If your preamplifier or receiver has a single "subwoofer" output or "LFE" output, connect a shielded cable from the preamplifier output to either one of the subwoofer line level inputs.

WIRELESS CONNECTION

To adapt for wireless use, use the Soundlier Maestro transmitter and the Soundlier MaestroSWR receiver. With the wireless connection the sub controls operate the same as if using the high or low level inputs but with no wires.

CONSIGNES DE SÉCURITÉ IMPORTANTES

- 1) Lire, respecter et conserver le mode d'emploi et les consignes de sécurité.
- 2) Accessoires – Ne pas utiliser d'accessoires non recommandés par le fabricant du produit car ils peuvent poser des.
- 3) Eau et humidité – Ne pas utiliser ce produit à proximité d'eau – par exemple, près d'une baignoire, d'un bac de lavage, d'un évier ou d'une cuve de lessivage, dans un sous-sol humide, à proximité d'une piscine ou d'autres éléments similaires.
- 4) Support – Ne pas mettre cet appareil sur un chariot, un support, un trépied, une console ou une table instable. L'appareil pourrait tomber et blesser gravement un enfant ou un adulte ; il pourrait en outre être très abîmé. Le placer sur une surface stable et horizontale à l'aide des quatre pieds en mousse.
- 5) Aération – Des fentes et des ouvertures d'aération permettent d'assurer un fonctionnement fiable du produit et de le protéger contre les surchauffes. Ces ouvertures ne doivent donc être ni bouchées ni couvertes. Veiller à ne pas obstruer les ouvertures en plaçant le produit sur un lit, un divan ou toute autre surface similaire. Ce produit ne doit pas être placé dans une installation encastrée telle qu'une bibliothèque ou des étagères à moins qu'une aération adéquate ne soit assurée.
- 6) Sources d'alimentation – Ce produit ne doit être utilisé que sur les sources d'alimentation indiquées sur la plaque signalétique. En cas de doute sur le type d'alimentation présent, consulter le personnel du point de vente ou le service d'électricité local. Pour les produits supposés fonctionner sur batterie ou piles, ou sur d'autres sources, voir le mode d'emploi.
- 7) Mise à la terre et polarisation – Ce produit est équipé d'une fiche de courant alternatif polarisée (la fiche présente une lame plus large que l'autre). Par sécurité, cette fiche ne rentre dans la prise que dans un sens. Si la fiche ne rentre pas complètement dans la prise, essayer de l'insérer de l'autre côté. Si elle ne rentre toujours pas, contacter un électricien pour faire remplacer la prise défectueuse. Ne pas rendre inopérante la fonction de sécurité de la prise polarisée.
- 8) Protection du cordon d'alimentation – Les cordons d'alimentation doivent être acheminés de manière à éviter les risques de piétinement et de pincement par des articles placés sur eux ou contre eux. Prêter une attention particulière aux cordons au niveau des fiches, des prises confort et de leur point de sortie.
- 9) Surcharge – Ne pas surcharger les prises d'alimentation, les rallonges, ni les prises confort intégrées car cela pourrait poser des risques d'électrocution ou d'incendie.
- 10) Pénétration d'objet ou de liquide – Ne jamais insérer un objet quelconque dans ce produit par les ouvertures car il pourrait entrer en contact avec des points de tension dangereuse ou court-circuiter des pièces, entraînant des risques d'incendie ou d'électrocution. Ne jamais renverser de liquide quelconque sur le produit.
- 11) Entretien – Ne pas essayer de réparer soi-même le produit car l'ouverture ou la dépose des couvercles expose à des tensions dangereuses ou à d'autres dangers. Confier toute réparation à du personnel de dépannage qualifié si.
 - a) a) une fiche ou le cordon d'alimentation est endommagé.
 - b) Du liquide ou des objets ont pénétré dans le produit.
 - c) Le produit a été exposé à la pluie ou à l'eau.
 - d) Le produit ne fonctionne pas normalement en suivant le mode d'emploi. Régler uniquement les commandes décrites dans le mode d'emploi.
 - e) Le produit est tombé ou a été endommagé d'une manière quelconque.
- 12) Pièces détachées – Le cas échéant, s'assurer que le technicien d'entretien a utilisé des pièces détachées spécifiées par le fabricant ou présentant les mêmes caractéristiques que la pièce d'origine. Des pièces de rechange non autorisées peuvent entraîner des risques d'incendie, d'électrocution ou autres.
- 13) Contrôle de sécurité – Lorsque la réparation ou l'entretien de ce produit est terminé, demander au technicien d'effectuer des contrôles de sécurité pour s'assurer que le produit est en bon état de marche.
- 14) Chaleur – Le produit doit être positionné à l'abri des sources de chaleur telles que les radiateurs, les registres de chaleur, les cuisinières ou toute autre source de chaleur (en particulier les amplificateurs).



EN CASO DE FALLAS

Una vez que haya ajustado y colocado el subwoofer le debe de dar años de placer al escuchar sus películas y melodías favoritas. Sin embargo, si experimenta algún problema con la unidad la lista que se ofrece a continuación le ayudará a localizar el problema.

PROBLEMAS

- 1) El subwoofer hace un ruido fuerte al encenderlo
- 2) El subwoofer no tiene salida
 - a) El estado de la pantalla está en "OFF"
 - b) Luz roja encendida
 - c) Luz verde encendida
- 3) El subwoofer tiene poca salida
- 4) La salida del subwoofer se distorsiona a volumen alto
- 5) La salida del subwoofer se distorsiona a nivel bajo.
- 6) El subwoofer produce zumbidos y sonidos retumbantes

DIAGNOSTICO

- A) El circuito de mudo está defectuoso. Regrese la unidad para reparación
- A) El cable de línea no está conectado
- B) El fusible de línea se fundió. Desconecte el cable de la toma de corriente y revise el fusible.
- C) El fusible interno se fundió. Regrese la unidad para reparación.
- A) No hay señal en la unidad. Revise la conexión del receptor o preamplificador.
- B) El interruptor de poder está apagado. Coloque El interruptor en modo de "on" o "suspende".
- C) La señal está presente pero el control de nivel de entrada está colocado en mínimo.
- A) El control de nivel de entrada está muy bajo.
- B) Si usa niveles altos de entrada, los canales de recho e izquierdo están desfasados. Revise el cableado.
- A) El volumen del subwoofer está muy alto y hace que el amplificador trabaje de más. Reduzca el Ajuste del control de nivel de entrada.
- B) La señal del receptor, amplificador o preamplificador se distorsiona. Reduzca el volumen del sistema principal o del control de tono de bajo.
- C) El sistema electrónico está defectuoso. Regrese la unidad para reparación.
- A) La señal del receptor, amplificador o preamplificador se distorsiona por piezas electrónicas defectuosas.
- B) Los cables conectores de señal al subwoofer están rotos. Revise el cableado.
- C) Las piezas electrónicas están defectuosas. Regrese la unidad para reparación.
- A) Existe un problema de conexión de tierra o existe Un camino cerrado de tierra. Revise el cableado.
- B) Aísle el problema quitando todos los cables de conexión y elevando el control de nivel de entrada. Si el ruido persiste las piezas electrónicas están defectuosas.

IN CASE OF TROUBLE

Your new subwoofer, once set-up and adjusted, should give you years of listening enjoyment with your favorite movies and music. However, if you should experience a problem with your unit, the following chart should help you locate the trouble:

Problems

- 1) Subwoofer makes loud noise at turn-on.
 - a) Status LED off
 - b) Red light on
 - c) Green light on
- 2) Subwoofer has no output.
- 3) Subwoofer has little output.
- 4) Subwoofer output is distorted at high volume.
- 5) Subwoofer output is distorted at low volume.
- 6) Subwoofer makes hum or buzzing noises.

Diagnosis

- A) Muting circuit is defective. Return unit for repair.
- A) Line cord is not plugged in.
- B) Line fuse is blown. Unplug line cord from wall outlet, then check fuse.
- C) Internal fuse is blown. Return unit for repair.
- A) No signal is reaching the unit. Check connections from receiver or preamplifier.
- B) Power switch is turned off. Place switch to "stand by" or "on" mode.
- A) Signal is present, but input level control is set at minimum.
- A) Input level control is set too low.
- B) If using high level inputs, right and left channels are connected out of phase. Check wiring.
- A) Volume of subwoofer is too high, causing amplifier to be over driven. Reduce setting of input level control.
- B) Signal from receiver, amplifier, or preamplifier is distorted from being over driven. Reduce main system volume or bass tone control.
- C) Subwoofer electronics are defective. Return unit for repair.
- A) Signal from receiver, amplifier, or preamplifier is distorted from defective electronics.
- B) Signal connecting wires to subwoofer are shorted. Check wiring.
- C) Subwoofer electronics are defective. Return unit for repair.
- A) Grounding problem or ground loop condition. Check wiring.
- B) Isolate problem by removing all connecting cables and turning up subwoofer input level control. If noise is still present, subwoofer electronics are defective. Return unit for repair.

SPECIFICATION

MODEL	CT8SW	CT10SW
Amplifier Type:	Class A/B	Class A/B
Frequency Response:	34Hz - 170Hz	29Hz - 170Hz
Lo-pass xover:	60Hz - 160Hz at 18dB per octave	60Hz - 160Hz at 18dB per octave
Inputs:	line level and speaker level full range	line level and speaker level full range
Outputs:	speaker high level	speaker high level
Hi-pass subsonic filter:	18dB per octave below 25Hz	18dB per octave below 25Hz
Polarity switch:	normal (0°) / reverse (180°)	normal (0°) / reverse (180°)
Amplifier: power (continuous)	50 Watts	50 Watts
Driver: size: voice coil dia.	8" 1 1/2"	10" 1 1/2"
Dimensions: height width depth	15 1/2" 9 3/4" 13 7/8"	19 3/4" 11 7/8" 16 5/8"

Specifications subject to change without notice.

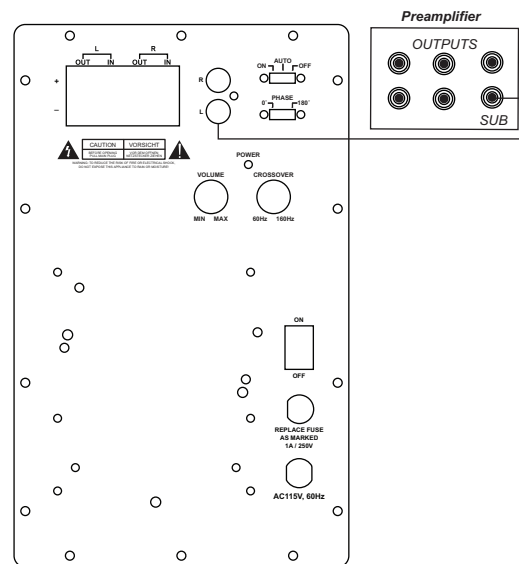
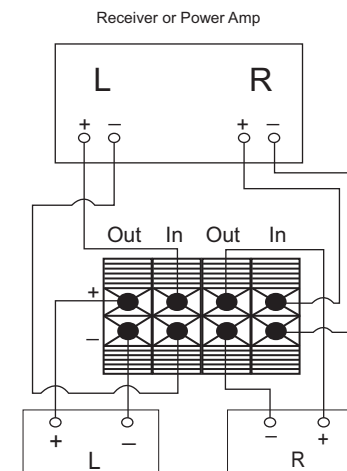
CABLEADO Y CONEXIONES

Apague el subwoofer y el resto del equipo antes de realizar la conexión.

Instalación con entradas a nivel de bocina.

A) Para amplificadores con un juego de conexión de bocinas.

Si no cuenta conexión de salida de preamplificador en el amplificador o receptor, el subwoofer se puede conectar empleando las salidas de bocina de su equipo. Estas conexiones se hacen usando cable eléctrico de calibre 16 o 18 o cable para sistema de conexión de bocinas. Cuide la polaridad conectando el rojo (+) al rojo (+) y el negro (-) al negro (-) para los canales derecho e izquierdo. Conecte las terminales de salida de bocina del amplificador a las terminales de entrada de bocina del subwoofer y conecte los bocinas a las salidas de alto nivel.



B) Para emplearse con preamplificadores AN y recibidores que cuentan con salidas de nivel lineal 5.1.

Si su preamplificador o receptor tiene una salida de "subwoofer" o una salida "LFE" conecte un cable blindado de la salida del preamplificador a cualquiera de las entradas de nivel lineal del subwoofer. Si es necesario, utilice uno de los adaptadores RCA de ángulo recto incluidos para clarificar los cables.

Conexión inalámbrica

Para adaptarlo a funcionamiento inalámbrico, active el transmisor Soundlier Maestro y el receptor Soundlier MaestroSWR. Con la conexión inalámbrica, los controles del subwoofer funcionan como si se estuvieran usando las entradas de alto bajo nivel pero sin cables.

Colocación o Posición

Su nuevo subwoofer funciona bien en una variedad de locaciones. Sin embargo, la colocación en el área en que lo escucha afecta el funcionamiento. Debido a que la longitud de onda de sonido que reproduce el subwoofer es muy grande en comparación con su tamaño, esos sonidos son omnidireccionales por naturaleza. Esto quiere decir que si coloca el subwoofer en relación con las bocinas principales derecha e izquierda no afecta los controles direccionales que proveen.

Ya que los sonidos que percibe son una combinación del sonido directo de la bocina y el sonido reflejado de las paredes, techos y piso del área, la colocación del subwoofer en relación a los límites de la habitación, afecta lo que escucha a bajas frecuencias. En ese rango de frecuencias bajas, las dimensiones de la mayoría de las habitaciones se comparan con la longitud de onda de esos sonidos. Debido a que el sonido se propaga y se refleja en la habitación se crean "ondas estacionarias". En la posición en la que se encuentre al escuchar, estos patrones de ondas estacionarias de sonido reflejado añaden desfases que causan grandes variaciones en la respuesta que persigue.

Como regla general, si coloca el subwoofer cerca de la esquina de la habitación se incrementa la salida total, pero excita más ondas estacionarias en la habitación y puede dar como resultado una respuesta desequilibrada. Si coloca el subwoofer a lo largo de una pared, tendrá menor salida acústica pero la respuesta será más suave. Una localización al centro de la habitación le da la respuesta más suave con la menor capacidad de salida. Por supuesto que cualquier posicionamiento tiene como resultado un compromiso entre el funcionamiento acústico y la mezcla estética del cajón del subwoofer con la decoración y los muebles de la habitación. No tenga de miedo al experimentar con la posición del subwoofer en la habitación para obtener el mejor resultado desde la localización que tenga al escuchar.

MONTAJE Y AJUSTE

Después de haber elegido la localización inicial del subwoofer y lo haya conectado a su sistema, tome asiento en el lugar acostumbrado para escuchar el sonido y pida ayuda para realizar los siguientes ajustes:

- A)** Si usa las entradas de nivel lineal y las bocinas principales reciben la señal de rango completo coloque el control de frecuencia del crossover del subwoofer a la posición de 60Hz. ,en dirección contraria a las manecillas del reloj.
- B)** Coloque el interruptor de polaridad en la posición "normal" y el control de nivel en la posición de "mínimo" en dirección contraria a las manecillas del reloj.
- C)** Apague el control de sonoridad y coloque el control de tono de bajo del amplificador principal en posición plana.
- D)** Utilice material de un programa conocido que contenga bajos sustanciales y escuche el sistema principal a un nivel de volumen moderado.
- E)** De manera lenta, gire el control de nivel del subwoofer en dirección de las manecillas del reloj hasta que alcance un buen balance entre la salida de la frecuencia baja del subwoofer y el bajo medio y frecuencias altas de las bocinas principales.
- F)** Cambie el interruptor de polaridad de "normal" a "reversa" para determinar que posición le da la mayor salida total de bajo. Deje la posición que le da el nivel más alto.
- G)** Gire, de manera lenta; el control de frecuencia del crossover del subwoofer en dirección de las manecillas del reloj para adquirir la mejor mezcla entre el nivel del subwoofer y las bocinas principales en la región del bajo medio del crossover. Si corre el control mucho causará un tamboreo en el sonido total y las voces masculinas sonaran falsas.

CUIDADO Y LIMPIEZA

El subwoofer tiene un terminado de vinilo durable y se puede limpiar con un trapo húmedo cuando el interruptor de poder está apagado. Evite emplear detergentes o líquidos de limpieza fuertes.

INSTRUCCIONES IMPORTANTES DE SEGURIDAD

- 1) Lea, siga y conserve todas las instrucciones de seguridad y de funcionamiento.
- 2) Aditamentos - No utilice aditamentos que no recomienda el fabricante del producto ya que puede crear fallas.
- 3) Agua y humedad - No use este producto cerca de agua – por ejemplo, cerca de la tina, lavabo, fregadero o lavadero, en un sótano mojado, cerca de la alberca o similar.
- 4) Accesorios - No ponga este producto en un carrito, pedestal, trípode, soporte o mesa inestable. El producto puede caerse y herir gravemente a un niño o adulto, además de sufrir muchos daños. Ponga el producto en una superficie horizontal sobre sus cuatro patas de espuma.
- 5) Ventilación - El gabinete contiene ranuras y aberturas de ventilación para asegurar el correcto funcionamiento del producto, así como para protegerlo del sobrecalentamiento. Estas aberturas no se pueden obstruir ni tapar. Las aberturas no pueden bloquearse al colocarlo sobre la cama, sofás o superficies similares. El producto no se puede situar en un mueble empotrado como en libreros o repisas, a menos de que exista una ventilación adecuada.
- 6) Fuentes de Poder - Este producto debe funcionar con la fuente de poder que se indica en la etiqueta. Si no está seguro de la fuente de poder en su hogar, consulte al distribuidor o a la compañía local de abastecimiento de energía eléctrica. Para los productos que operan con baterías, u otra fuente lea las instrucciones de funcionamiento.
- 7) Tierra o Polarización - Este equipo cuenta con un conector lineal polarizado de corriente alterna (conector con una hoja más ancha que la otra). El conector entra a la toma de corriente de un sola forma. Esta es una medida de seguridad. Su no puede introducir el conector en la toma de corriente revíselo. Si no entra después de la revisión llame al electricista para que le cambie la toma de corriente. No intente alterar el conector ya que anulará el objetivo de seguridad del mismo.
- 8) Protección del Cable de Poder - Los cables de abastecimiento de poder se deben colocar de tal manera que no se puedan pisar o lastimar con objetos que se colocan sobre éstos. Se debe poner especial atención a los cables de los conectores, receptores adecuados y de donde salen del producto.
- 9) Sobrecarga - No sobre cargue las tomas de corriente de las paredes, extensiones, o receptores integrales ya que corren el riesgo de provocar un incendio o fallas eléctricas.
- 10) Entrada de líquidos u objetos - Nunca inserte objetos en este producto a través de las aberturas ya que puede ponerse en contacto con puntos peligrosos de voltaje o en partes que pueden provocar incendios o fallas eléctricas. Nunca derrame líquidos sobre el producto.
- 11) Servicio - No intente darle servicio al producto. No abra ni quite la cobertura del producto ya que se puede exponer a descargas peligrosas de voltaje u otros daños. Diríjase personal autorizado para servicio cuando:
 - a) Se dañe el cable o el contacto del suministro de poder.
 - b) Si se derrama algún líquido o se mete algún objeto al producto.
 - c) Si el producto se ha expuesto a lluvia o agua.
 - d) Si el producto no funciona de forma adecuada al seguir las instrucciones. Solamente ajuste los controles que se mencionan en las instrucciones de operación.
 - e) Si el producto se cae o se daña de alguna manera.
- 12) Refacciones - Cuando se requiera cambiar piezas asegúrese de que el técnico emplee las piezas que especifica el fabricante o que tenga las mismas características de la pieza original. Las sustituciones no autorizadas pueden dañar el aparato.
- 13) Revisión de Seguridad - Después de haber realizado el servicio al producto, pídale a técnico que realice una revisión de seguridad para determinar si el aparato se encuentra en condiciones de funcionar de manera normal.
- 14) Calor - El producto se debe colocar lejos de fuentes de calor como radiadores, estufas, u otros artefactos (incluyendo amplificadores) que producen calor.



FELICITACIONES

Por la compra de un sistema de subwoofers de poder MTX. Su nuevo subwoofer es uno de los mejores productos electrónicos para casa que pueda existir ya que le añade impacto y realismo a la música grabada y una amplia gama de películas que se pueden encontrar en video, disco láser, DVD y transmisiones de programas.

CARACTERÍSTICAS DEL SUBWOOFER

- Amplificador de elevada eficiencia
- Sistema de conexión y funcionamiento versátil
- Woofers de baja distorsión
- Cajones óptimos

DESEMPAQUE

Desempaque su nuevo subwoofer con cuidado y guardando el cartón y el material de empaque para usos en el futuro. Revise el estado de la unidad. Reporte cualquier daño que pueda haber ocurrido en tránsito al distribuidor o a la tienda.

GLOSARIO

La siguiente lista de términos con definiciones le puede servir para entender el ajuste y el funcionamiento del subwoofer.

Crossover: Filtro eléctrico con funciones de pase bajo y pase alto que dividen el rango de frecuencia en bandas de frecuencias bajas, medias y altas que igualan las capacidades de bocinas especializadas como subwoofers que solamente son efectivas al reproducir rangos limitados de frecuencia. La frecuencia del crossover es la frecuencia en donde el filtro comienza a atenuar o reducir el nivel de la señal.

Rango Completo: Se refiere a las señales que cubren completamente la extensión de la frecuencia de audio de 20Hz. a 20KHz.

Pase alto: Circuito de filtro que permite que pasen frecuencias altas al mismo tiempo en que se reduce el nivel de frecuencias bajas con la transición de alto a bajo que se presenta en la frecuencia del crossover. El rango de reducción de la señal se denomina rango de atenuación o pendiente y se mide en decibeles (dB) sobre el cambio en la frecuencia de un octavo que es el doble o la mitad de la frecuencia.

Impedancia: La resistencia del flujo de corriente en un circuito de corriente alterna (como en la música). Los circuitos de nivel lineal tienen una impedancia de varios miles de ohms, mientras que los circuitos de nivel de bocinas comúnmente tienen una impedancia baja de unos cuantos ohms.

Nivel lineal: El tipo de señal que se produce en las salidas de preamplificadores, toca cintas, reproductores de discos compactos, etc., con un valor típico de un volt o menos en un circuito de impedancia alta. Algunas veces se conocen como señales de nivel bajo: Se instalan empleando cables blindados que tienen terminaciones con conectores RCA.

Pase Bajo: Es un circuito de filtro que permite el paso de las frecuencias bajas al mismo tiempo que reduce el nivel de frecuencias altas con la transición de bajo a alto que se presenta en la frecuencia del crossover.

Nivel de Bocina: Es una señal que se produce en las salidas de los amplificadores de poder que puede ser de una cantidad elevada de volts en un circuito de impedancia baja. En algunas ocasiones se le denominan señales de nivel alto, que se instalan empleando dos cables conductores de calibre 18 o mayor.

EXPLICACION DE LAS FUNCIONES Y CONTROLES

1) Interruptor de Fase: El interruptor de doble fase permite la igualación perfecta de salida acústica entre el subwoofer y las bocinas principales estéreo en la región de la frecuencia del crossover entre ellas. La posición "normal" mantiene la fase de entrada a salida, la posición "reversa" cambia la fase en 180 grados.

2) Interruptor de Poder: Este interruptor de tres posiciones controla el estado del poder en el subwoofer:

OFF: Apaga la unidad.

AUTO: coloca la unidad en modo de suspensión y el subwoofer se enciende de manera automática cuando la señal de audio se aplica a las entradas de nivel alto o bajo.

ON: Enciende la unidad sin considerar si la señal está o no presente.

3) Crossover del Subwoofer: Este control giratorio ajusta el filtro de pase bajo variable para ajustar la frecuencia alta en la que la salida del subwoofer comienza a atenuar progresivamente. Es continuamente variable de 60Hz. A 160Hz.

4) Entrada de Nivel Lineal: Estos conectores RCA aceptan señales de rango completo del la salida del preamplificador de un receptor o preamplificador. Esta señal se procesa y se amplifica para darle poder al subwoofer.

5) Entradas y salidas de bocina: Estas terminales cargadas por resorte para cable de bocina aceptan señales de bocina estereofónicas de gama completa de frecuencias provenientes de receptores o amplificadores de potencia y las encaminan a sus bocinas estereofónicas. Esta señal se procesa y se amplifica para alimentar el subwoofer.

6) Fusible: Para protección continua cambie el fusible por otro de las mismas especificaciones.

7) Control de Nivel: Este control giratorio ajusta la sonoridad del subwoofer.

8) Estado LED: Esta muestra de dos colores indica el estado electrónico del subwoofer. El color rojo indica que el amplificador está conectado y el interruptor de poder está en modo apagado o en suspensión sin señal de entrada presente. El color verde muestra que el amplificador está funcionando con señal presente en la entrada.

9) Interruptor principal de alimentación: Este interruptor controla el estado de alimentación general del subwoofer. Debe estar en la posición de encendido (ON) para que el subwoofer funcione.

